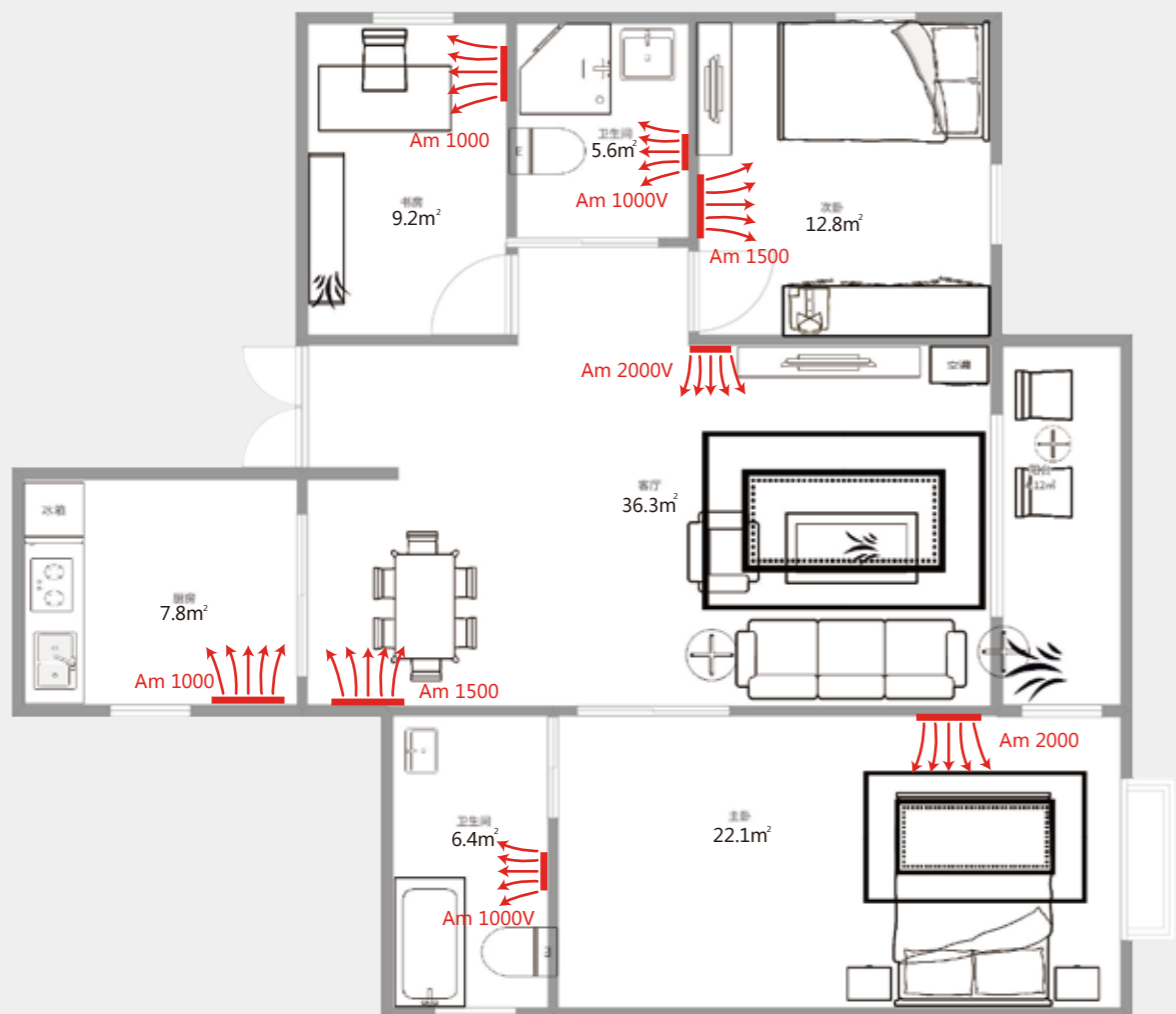
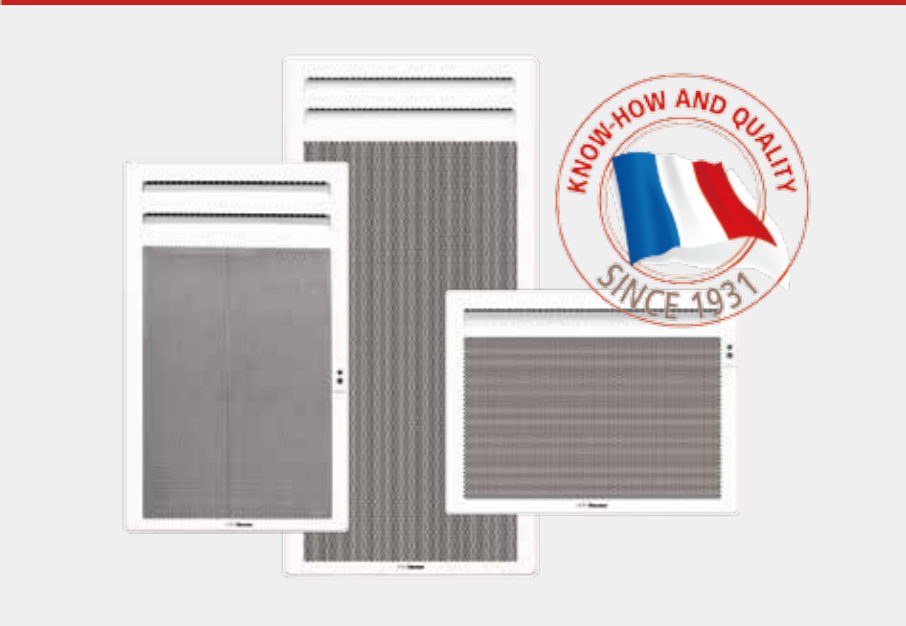




**赛蒙电采暖器 Amadeus**  
Thermor Panel Heater



**Amadeus选型指南**

注：本配置为节能建筑选型，不同地区、不同建筑条件，应依据实际情况调整。

经销商



雅地兰客室内环境技术（北京）有限责任公司  
电话：400 801 5587  
网址：www.atlantic-china.com



微信扫一扫  
关注官方公众号



# Amadeus 智能辐射式

冬天里的另一个太阳，更省电30%

## 产品特点

欧洲主流电采暖方式

辐射+对流传热形式，阳光般的温暖感觉

智能控制系统，使用方便节能

精准室温控制，室温稳定舒适

可解决高大空间的采暖难题

配有人员感应系统，室内无人、开窗时可自动节能

配有能耗指示灯，提醒用户节能设置



### 安全舒适

- 辐射 + 对流传热的电采暖器，采暖更柔和舒适。
- 板式加热元件，体感更舒适，室温更均匀，使用寿命25年。
- 可解决高大空间的采暖难题，保证人员活动区域的采暖效果。
- 双重绝缘Class II级，防护等级IP24，无电磁辐射危害，儿童、孕妇、老人均可安全使用。
- 配有过热保护装置、温度设置锁定功能，可用于儿童等特殊人群的房间采暖，安全可靠。



### 时尚设计

- 横款与竖款不同造型，更方便与室内设计配合选型。
- 多种型号选择，满足不同面积居室的采暖。
- 从劳尔色卡中选用RAL 9016，温和不刺眼的白色，更好搭配家具。



### 操作简单

- 5种模式按需选择：舒适模式，经济模式，程序控制模式，防冻模式，停止加热。
- 温度控制旋钮精准显示室内设置温度。
- 安装简单：H型架子的支撑。



### 绿色节能

- 热电转换率100%。
- 设置采暖温度后，设备自动运行；达到设定温度，设备不再多耗电。
- 电子温度控制（精度为±0.1℃）。
- 配有人员检测与开窗检测功能，尽量减少不必要的消耗。
- 设定温度时，能耗指示灯会提醒您当前设定温度下的能源消耗状态。
- 更省电 30%



- 1 温度控制旋钮
- 2 模式选择游标  
(停止加热，防冻模式，程序控制模式，经济模式，舒适模式)
- 3 加热指示灯
- 4 节能控制旋钮
- 5 能耗指示灯

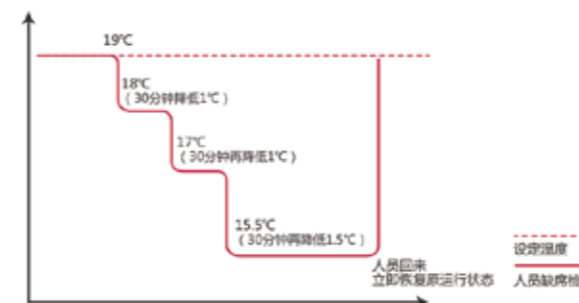
## Amadeus系列

冬天里的另一个太阳，更省电30%



### 人员缺席检测

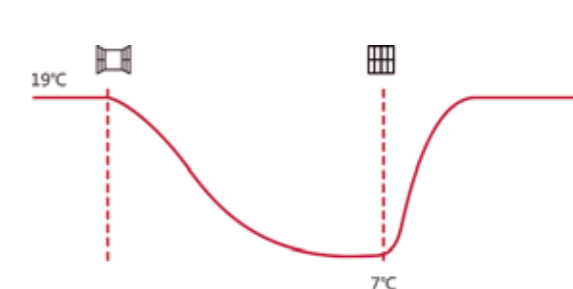
设备每10分钟检测一次人员是否离开，连续三次检测结果均为无人状态时，设备会自动地渐渐降低设置的温度，直到比原设置的舒适温度低3.5℃；当检测到室内有人时，设备会立刻恢复到原运行模式状态。



### 开窗检测

设备在检测到开窗通风后，自动停止运行，此时温度设定在7℃±3℃；窗户关闭后，电采暖器恢复到原来的运行模式。

注：任何情况下2小时，设备会重新开始加热，即通风时间不超过2小时。

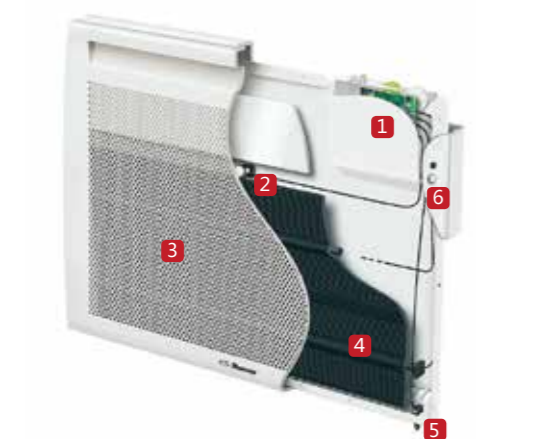
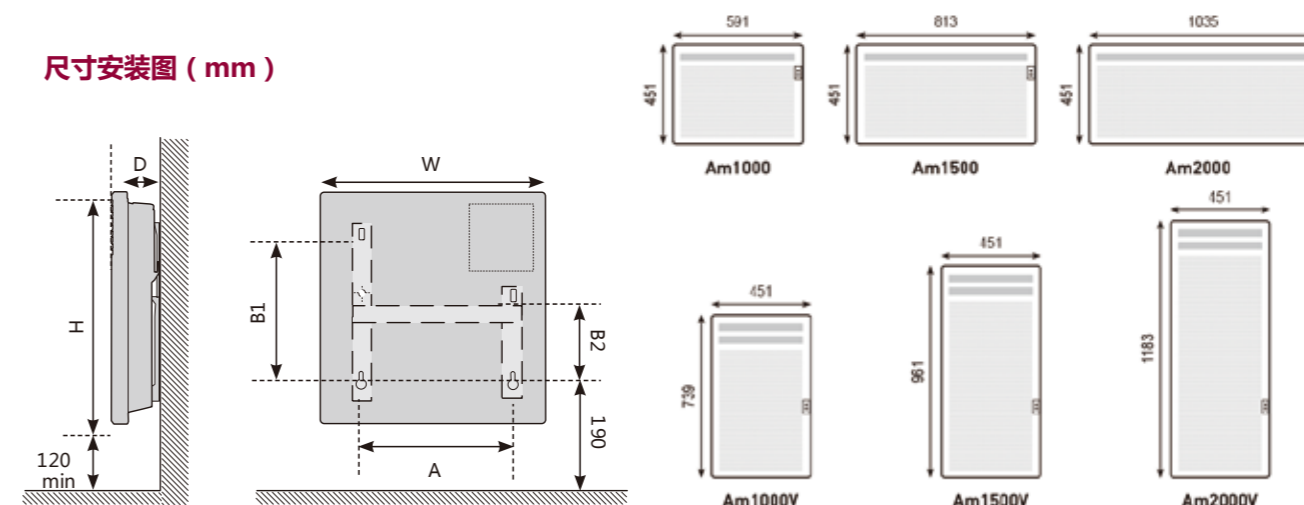


## Amadeus性能参数表

型号	供热能力(W) 220V-230V 50Hz	尺寸(mm)						重量(kg)
		宽度(W)	高度(H)	厚度(D)	A	B1	B2	
Amadeus 1000	1000	591	451	120	343	251	158	7
Amadeus 1500	1500	813	451	120	565	251	158	9
Amadeus 2000	2000	1035	451	120	787	251	158	10
Amadeus 1000V	1000	451	739	120	269	532	444	8
Amadeus 1500V	1500	451	961	120	269	828	670	10
Amadeus 2000V	2000	451	1183	120	269	976	888	13

CE | Classe II | IP 24

## 尺寸安装图 (mm)



- 1 智能控制器
- 2 过热保护装置
- 3 前面板
- 4 板式加热器
- 5 温度传感器
- 6 人员感应器